



Tangit

M4082

Dichtschauch

EIGENSCHAFTEN:

- Systembestandteil von Tangit M 3000
- Wasserdicht gemäß DIN 18533 W2.1-E
Lastfall 6 drückendes Wasser (M3000 + M4082)
- Selbstabdichtend bei Wasserkontakt
- Sehr einfache und sichere Montage
- Geeignet für alle Einsparnen-Netzeinführungen



EINSATZBEREICHE:

- Zusatzkomponente zum Tangit M 3000 Expansionsharz
- Ringraumverschluss im Nasseinbau nach DIN 18195
- Alle Medienleitungen, Schutz- und Futterrohre
- Unterkellerte und nicht-unterkellerte Gebäude
- Sanierung undichter Durchführungen
- Abdichtung von Brunnenköpfen
- Geeignet für Ringspalte von 8 bis 15 mm
- Geeignet für Rohrdurchmesser bis 90 mm
- Bei größeren Rohren und Ringspalten können mehrere Dichtschräuche zu einer Dichtpackung kombiniert werden



VERARBEITUNG:

Untergrundvorbereitung.:

Die Lochlaibung muss sauber, tragfähig und glattwandig sein. Gegebenenfalls ist sie vor der Montage entsprechend aufzubereiten. Restfeuchte im Mauerwerk kann toleriert, stehende Nässe muss im Moment des Einbaus vermieden werden.

Anwendung:

- Den Tangit M 4082 Dichtschlauch stramm und mit mindestens dreifacher Wicklung um die Medienleitung in den Ringspalt bis zur Einbautiefe von 50 mm hinter Wandaußenseite einschieben.
- Allseitig Ringraum von mindestens 8 mm sicherstellen durch geeignete Fixierung der Hauseinführung.
- Ringspalt beidseitig provisorisch abdichten (z.B. mit PE-Rundschnur) gegen unkontrollierten Harzaustritt.
- Bei der Verfüllung mit Tangit M 3000 Expansionsharz mit dem äußeren Ringraum vor dem Dichtschlauch beginnen.
- Verlängerungsrohr bis in die größte Tiefe des Ringraumes einführen, Harz in der benötigten Menge am höchsten Punkt der Medienleitung einbringen und dann erst langsam zurückziehen.
- Vor der Verfüllung des inneren Ringraumes auf der Rückseite des Dichtschlauches diesen mit einem geeigneten Werkzeug (z.B. Meterstab o. ä.) gegen das äußere Harzpolster für eine optimale Funktion nachverdichten.
- Verlängerungsrohr bis vor die Dichtschlauchpackung in den Ringraum einführen und das Harz in benötigter Menge über den höchsten Punkt der Medienleitung einbringen; dann erst das Verlängerungsrohr zurückziehen.
- Harzaustritt an der Einfüllöffnung signalisiert eine vollständige Verfüllung; gegebenenfalls muss nachgespritzt werden.
- Der Tangit Dichtschlauch M 4082 muss von beiden Seiten vollständig vom Tangit M 3000 Expansionsharz umschlossen sein.

SICHERHEITSHINWEISE:

Vor Beginn der Verarbeitung ist es erforderlich, sich anhand des aktuellen Sicherheitsdatenblattes über Vorsichtsmaßnahmen und Sicherheitsratschläge zu informieren. Das Sicherheitsdatenblatt ist unter www.mysds.henkel.com erhältlich. Informationen für Allergiker unter Tel. 0049 (0)211 797 0 (Stichwort Notfall)



Verbrauchstabelle Dichtschlauch

Zur Befestigung und dauerhaften
Abichtung gegen drückendes Wasser
gemäß DIN 18533 W2.1-E

I. Kernbohrung: 80 mm

Rohrdurchmesser	Verbrauch in Stück
50 mm	1
60 mm	1

II. Kernbohrung: 100 mm

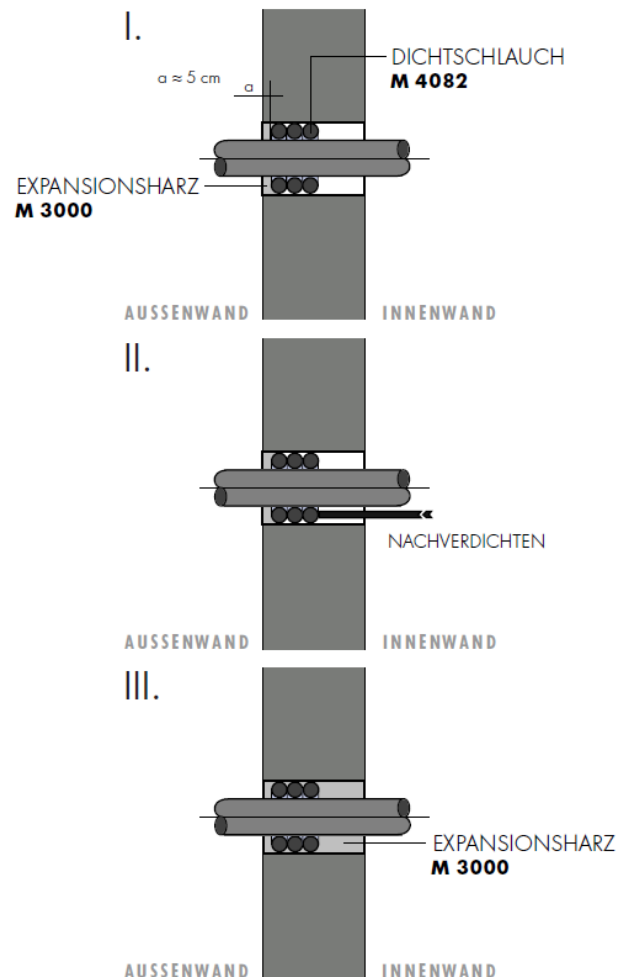
Rohrdurchmesser	Verbrauch in Stück
52 mm	2
60 mm	2
85 mm	-

III. Kernbohrung: 120 mm

Rohrdurchmesser	Verbrauch in Stück
52 mm	3
60 mm	3
85 mm	1* (2)

-: kein Einbau möglich;

* je nach Gegebenheit. Wicklungszahl evtl. verdoppeln



LAGERUNG:

Tangit M 4082 sollte trocken und lichtgeschützt zwischen +5°C und +20°C gelagert werden. Die Verwendbarkeit von Tangit M 4082 ist unbegrenzt im geschlossenen Originalgebilde.

**ENTSORGUNGSHINWEISE:**

Produktreste können dem Hausmüll/Gewerbeabfall zugeführt werden. Große Mengen gesondert entsorgen. Abfallschlüssel/EAK-Code siehe Sicherheitsdatenblatt. Leere Verpackung der Wiederverwertung zuführen.

TECHNISCHE DATEN:

Rohstoffbasis:	Polyacrylat
Expansionsrate:	Ca. 2-fache Volumenvergrößerung bei Kontakt mit Wasser, erreicht nach 20 Minuten im freien Raum
Länge:	80 cm
Durchmesser:	1,5 cm
Reichweite:	1 Dichtschlauch reicht für eine gängige Hauseinführung
Lagerstabilität:	Unbegrenzt im Originalgebilde

VERPACKUNG:**IDH**

311698

Artikel-Kurzzeichen

TD082

Gebindegröße

Beutel mit 1 Dichtschlauch

Bei Abfassung dieses technischen Merkblattes haben wir den gegenwärtigen Stand der technischen Entwicklung nach Maßgabe unserer Erfahrungen berücksichtigt. Alle vorherigen Ausgaben verlieren mit Erscheinen dieses technischen Merkblattes ihre Gültigkeit.

Zur Beachtung: Vorstehende Angaben können nur allgemeine Hinweise sein. Wegen der außerhalb unseres Einflusses liegenden Verarbeitungs- und Anwendungsbedingungen und der Vielzahl unterschiedlicher Materialien empfehlen wir, in jedem Fall zunächst ausreichende Eigenversuche durchzuführen. Eine Haftung für konkrete Anwendungsergebnisse kann daher aus den Angaben und Hinweisen in diesem Merkblatt nicht abgeleitet werden.

Henkel AG & Co. KGaA, Konsumentenklebstoffe Deutschland
 Henkelstr. 67, D-40589 Düsseldorf, Postfach D-40191 Düsseldorf
 Tel.: +49(0)211/797-5800 E-Mail: Produkt-Info-Klebstoffe@Henkel.de
www.Metylan.de

Henkel & Cie. AG
 Salinenstrasse 61
 CH-4133 Pratteln 1
 Tel.: +41(0)61/825-7000

