



Tangit Rapid

Technisches Merkblatt
Ausgabe 05.06.2023

Seitenanzahl 6

EIGENSCHAFTEN

- Zum Verkleben von thermoplastischen Druckrohrleitungssystemen aus PVC-U und PVC-C nach EN ISO 15493
- 2-Komponenten-Klebstoff (1:1) auf Basis von Methacrylat
- Spaltfüllend und thixotroph
- Hohe Festigkeiten
- Vielseitige Anwendungsbereiche
- Sehr lange offene Zeit von ca. 8 Minuten

- Tangit RAPID erfüllt die Anforderungen der DIN EN 14814, Klebstoffe für Druckrohrleitungssysteme aus thermoplastischen Kunststoffen für Fluide und DIN EN 14680, Klebstoffe für drucklose, thermoplastische Rohrleitungssysteme.
- CE-Kennzeichnung und DoP (00131) PN 16 / PVC-U

Tangit PVC-U wird fremdüberwacht von KIWA Nederland B.V.

Zulassungen:

- KIWA Nederland B.V. entsprechend BRL - K525 (gültig in BNX)
- Water Regulations Advisory Scheme (WRAS) (gültig in UK)

EINSATZBEREICHE

Verklebung von PVC-U Druckrohrleitungssystemen nach DIN EN 14814 mit einem Durchmesserspalt bis zu +0,6mm und drucklose Rohrleitungssysteme nach DIN EN 14680 aus PVC-U gemäß EN ISO 15493 (PVC-U) EN 1452 (nur für Abwasserleitungen) und EN 1329.

WIDERSTANDSFÄHIGKEIT:

Die Klebungen sind wasserbeständig. Die chemische Beständigkeit der Klebungen, insbesondere bei anorganischen Säuren, ist abhängig von den Rohrtoleranzen, Abbindezeiten, Druckbeanspruchungen, Temperaturen, dem Säuretyp und der Säurekonzentration. Weitere Medien sowie Informationen zur Chemikalienbeständigkeit siehe auch www.gfps.com oder www.tangit.de.

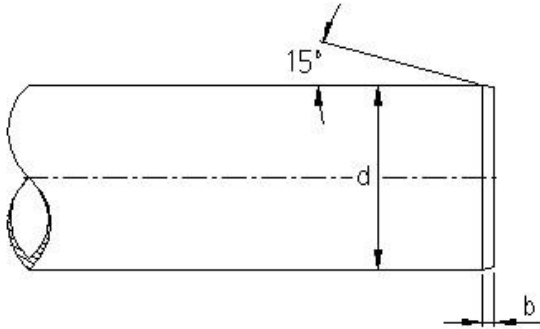
Bei konzentrierten Säuren und stark oxidativen Stoffen als Durchflussmedium steht TANGIT DTX zur Verfügung. (Technische Merkblätter beachten.)



VERARBEITUNGSHINWEISE:

Vorbereitung der Klebflächen

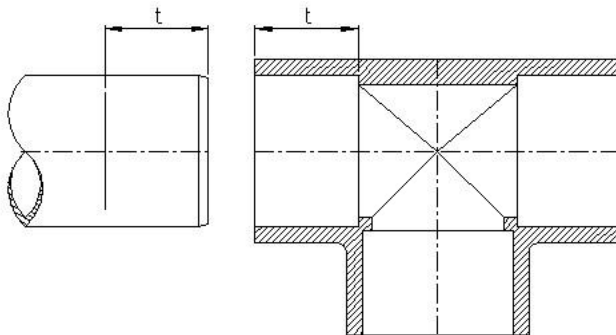
Die Rohrenden müssen rechtwinklig abgetrennt, angeschrägt und entgratet werden. Bei fehlender bzw. nicht ordnungsgemäßer Rohranschragung ist keine dauerhaft dichte Verbindung zu erreichen.



Rohraußendurchmesser d (mm)	Maße für b (mm)
bis 16	1-2
20-50	2-3
63-225	3-6
250-400	6-8

Vorbehandlung der Klebeflächen

Die Klebflächen sind zunächst von grobem Schmutz zu säubern (Rohrende an der Außenseite, Muffe an der Innenseite). Anschließend muss die Kleblänge der Muffe auf dem Rohrende markiert werden, damit der erforderliche Klebstoffauftrag und das vollständige Einschleiben des Rohres kontrolliert werden kann.



Rohraußen- durchmesser Ø (mm)	16	20	25	32	40	50	63	75	90	110	140	160	225	280	315
Einstecklänge t (mm)	14	16	19	22	26	31	38	44	51	61	76	86	119	146	164



Die Feinreinigung erfolgt mit Tangit KS Cleaner (oder KS Cleaner Reinigungstüchern). Hierzu wird weißes, fusselfreies Zellstoffpapier mit Reiniger getränkt und die trockenen, zu klebenden Flächen gründlich gesäubert, damit sie fett und schmutzfrei werden. Nach jedem Reinigungsvorgang ist das Papier zu erneuern. Die mit Tangit KS Cleaner gereinigten Flächen müssen vor dem Klebstoffauftrag abgetrocknet sein. Eventuell anhaftendes Eis ist durch Erwärmung (handwarm) zu entfernen.

Verarbeitung

Tangit RAPID aus der Kartusche mittels Kartuschenpistole und Statikmischer auf die Klebflächen auftragen. Um eine ausreichende Klebstoffmenge zu gewährleisten, erfolgt dies vorzugsweise ringförmig. Den Klebstoff in axialer Richtung zunächst in der Muffe und danach auf dem Rohr mit dem Auftragswerkzeug (Kunststoffpinsel) gleichmäßig verteilen. In die Muffe Tangit RAPID dünn einstreichen, um nachteilige Wulstbildung im Rohr zu vermeiden; auf das Rohrende satt auftragen. Mit Tangit RAPID können nach DIN EN 14814 Toleranzen bis +0,6 mm überbrückt werden.

Empfohlene Größen für den Kunststoffpinsel:

bis d140: 1 Zoll
ab d160: 2 Zoll

Klebstoffreste vom Kunststoffpinsel einfach abwischen. Auch der getrocknete Klebstofffilm lässt sich unter leichtem Drehen einfach vom Kunststoffpinsel abziehen.

Rohr und Fitting ohne gegenseitiges Verdrehen oder Verkanten sofort bis zum Anschlag bzw. bis zur vollen Muffentiefe zusammenschieben und in der Lage einige Sekunden festhalten, bis der Klebstoff angezogen hat. Das Zusammenschieben der Füge-teile muss innerhalb der offenen Zeit des Klebstoffes von ca. 8 Minuten von Beginn des Klebstoffauftrags erfolgt sein. Überschüssiger Klebstoff muss nicht entfernt werden. Eventuell vorhandene Grate können scharfkantig sein und sollten entfernt werden! Bei Dimensionen ab d160 sollte eine Person den Klebstoff auf Rohr und Muffe auftragen, während die zweite Person den Klebstoff verteilt.

Die offene Zeit von Tangit RAPID, also die Zeit von Beginn des Klebstoffauftrages bis zum Fügen der Teile, ist abhängig von der Filmstärke des Klebstoffs und/oder der Umgebungstemperatur. In Abhängigkeit von der Verarbeitungstemperatur stehen etwa folgende Zeiten zur Verfügung:

Temperatur °C	Offene Zeit in Minuten (ca.)
10	10
20	8
30	6

Wird in Serie gefertigt, kann der Statikmischer mehrmals benutzt werden. Nach Überschreitung der Verarbeitungszeit wird allerdings ein neuer Statikmischer benötigt.



Wartezeit/Druckprüfung

Während der ersten fünf Minuten nach der Klebung dürfen die Rohre nicht bewegt werden. Bei Temperaturen unter +10 °C verlängert sich diese Zeit auf mindestens 15 Minuten. Vor allem größere Rohrleitungen wegen ihres Eigengewichtes in den ersten 30 Minuten unterstützen. Das Füllen der Leitungen sowie die Druckprüfung bis zum Prüfdruck soll erst 12 Stunden nach der letzten Klebung erfolgen. Soll die Leitung mit dem Betriebsdruck belastet werden, so muss eine Mindestwartezeit von 4 bar/h eingehalten werden (min.1h). Bei 10 °C verdoppeln sich die Wartezeiten. Es wird empfohlen Leitungen, die nicht sofort in Betrieb genommen werden, gut durchzuspülen, mit Wasser gefüllt stehen zu lassen und das Wasser regelmäßig zu erneuern.

Hinweise

Vor Inbetriebnahme sind die Rohrleitungen gründlich durchzuspülen, um evtl. noch vorhandene Produktdämpfe zu entfernen. Nicht im Gebrauch befindliche Kartuschen sofort gut verschließen. Für kurzzeitige Unterbrechungen kann der benutzte Statikmischer auf der Kartusche belassen werden.

Verlegehinweise

Die Verlegung bei tieferen Temperaturen setzt äußerste Sorgfalt voraus, da Tangit RAPID reaktiv abbindet und der Festigkeitsaufbau unter Umständen verzögert wird. Bei Temperaturen unter +10 °C sind daher besondere Verletechniken erforderlich. Die zu klebenden Rohrenden und Verbindungsstücke werden hierbei mit einem geeigneten Warmluftgebläse (Ex-Ausrüstung!) handwarm auf +25 bis +30 °C erwärmt und die Klebarbeiten wie beschrieben ausgeführt. Der Klebstoff muss ebenfalls auf Raumtemperatur konditioniert werden. Die fertiggestellte Verbindung muss ca.15 Minuten auf +20 °C bis +30 °C temperiert bleiben.

Die Verlegung von PVC-U Druckrohren und Verbindungselementen setzt Sachkenntnis in der Verarbeitung der Werkstoffe voraus. Diese Hinweise sind daher nur Erläuterungen, die das geschulte Personal bei der Arbeit unterstützen sollen. Verlegeanleitungen der Rohr- und Fittinghersteller sind ebenso zu beachten, wie die einschlägigen Richtlinien und Arbeitsblätter der Verbände wie z.B. DVS, DVGW und KRV-Verlegeanleitungen.

Klebstoffverbrauch

Für die Herstellung einer Klebeverbindung werden etwa folgende Mengen Klebstoff und Reiniger benötigt:

Rohr Dimension D(mm)	20	32	50	63	75	90	110	140	160	200	225	315
Tangit Klebstoff (g)	1	1,5	3	5	7	12	20	28	38	65	100	200
Tangit Reiniger (ml)	3,5	5	9	11	13	14	17	21	25	40	45	70

Hinweis: Die Angaben zum Klebstoffverbrauch sind als Orientierungswert zu sehen und basieren auf Erfahrungswerten aus dem Labor. Der tatsächliche Verbrauch ist je nach Anwendung abhängig von Bedingungen wie Arbeitsweise, Durchmesserspalt und Temperatur.

**SICHERHEITSHINWEISE:**

Vor Beginn der Verarbeitung ist es erforderlich, sich anhand des aktuellen Sicherheitsdatenblattes über Vorsichtsmaßnahmen und Sicherheitsratschläge zu informieren. Das Sicherheitsdatenblatt ist unter www.mysds.henkel.com erhältlich. Informationen für Allergiker unter Tel. 0049 (0)211 797 0 (Stichwort Notfall)



Tangit Klebstoffe und Tangit Reiniger & Primer sind feuergefährlich. Die Lösemitteldämpfe sind schwerer als Luft, können sich am Boden sammeln und explosive Dämpfe bilden. Deshalb beim Verarbeiten und Trocknen, auch nach dem Kleben, für ausreichende Be- und Entlüftung sorgen. Im Arbeitsraum und auch in Nebenräumen: Nicht rauchen! Nicht schweißen! Kein offenes Licht und Feuer, jede Funkenbildung unbedingt vermeiden.

Vor Schweißarbeiten müssen Ansammlungen von Lösemitteldämpfen und explosive Gemische entfernt werden. Rohrleitungen mit Wasser füllen, ausspülen und gut durchblasen. Während der Trocknungsphase Leitungen nicht verschließen.

Längeres Einatmen der Lösemitteldämpfe kann zu gesundheitlichen Schäden führen. Benutztes Reinigungspapier in geschlossenen Behälter (z.B. Eimer mit Deckel) aufbewahren, um die Belastung durch Lösemitteldämpfe gering zu halten.

Wir empfehlen vorbeugend die Benutzung von Schutzhandschuhen zur Vermeidung von Hautkontakt und größte Sauberkeit (zwischendurch Hände waschen und mit fettender Hautschutzcreme pflegen). Bei Berührungen mit den Augen gründlich mit Wasser ausspülen und einen Arzt aufsuchen. Mit Klebstoff beschmutzte Kleidung ist zu wechseln.

PVC Rohrsysteme niemals mit komprimierten Gasen betreiben/testen!

Berufsgenossenschaftliche Vorschriften und Regeln sowie Angaben im Sicherheitsdatenblatt beachten. Ausführliche Informationen über sicherheitstechnische und arbeitshygienische Fragen im Umgang mit Tangit PVC-U sind dem Merkblatt „Umgang mit Tangit“ zu entnehmen.

Lagerung

Zweckmäßigerweise sollte Tangit Rapid zwischen +5°C und +20°C gelagert werden. Bei Lagerung über 20°C kann sich die Mindesthaltbarkeit verringern. Die Mindesthaltbarkeit von Tangit Rapid beträgt bei 20°C im ungeöffneten Originalgebinde 12 Monate ab Herstellungsdatum. Mindesthaltbarkeitsdatum und Chargen-Nummer sind auf der Kartusche aufgedruckt.

**ENTSORGUNGSHINWEISE:**

Durchgetrocknete Produktreste können dem Hausmüll/Gewerbeabfall zugeführt werden. Große Mengen gesondert entsorgen. Abfallschlüssel/EAK-Code siehe Sicherheitsdatenblatt. Leere Verpackung der Wiederverwertung zuführen.

TECHNISCHE DATEN:

Rohstoffbasis	Methacrylat
Dichte	0,99 und 1,01 g/cm ³
Temperaturbeständigkeit	PVC-U 60°C, PVC-C 80°C
Offene Zeit	Circa 8 Minuten bei 20°C
Anwendungstemperatur	+5°C - +35°C
Verbrauch	Siehe Tabelle
Endfestigkeit	12 Stunden bei Neuinstallationen, bei Reparaturen 4bar/h
Mindesthaltbarkeit	12 Monate

VERPACKUNG:

IDH	Artikel-Kurzzeichen	Gebindegröße
1594181	TFU05	Kartusche 50ml
1594177	TFU40	Kartusche 400ml

Bei Abfassung dieses technischen Merkblattes haben wir den gegenwärtigen Stand der technischen Entwicklung nach Maßgabe unserer Erfahrungen berücksichtigt. Alle vorherigen Ausgaben verlieren mit Erscheinen dieses technischen Merkblattes ihre Gültigkeit.

Zur Beachtung: Vorstehende Angaben können nur allgemeine Hinweise sein. Wegen der außerhalb unseres Einflusses liegenden Verarbeitungs- und Anwendungsbedingungen und der Vielzahl unterschiedlicher Materialien empfehlen wir, in jedem Fall zunächst ausreichende Eigenversuche durchzuführen. Eine Haftung für konkrete Anwendungsergebnisse kann daher aus den Angaben und Hinweisen in diesem Merkblatt nicht abgeleitet werden.

Henkel AG & Co. KGaA, Konsumentenklebstoffe Deutschland
 Henkelstr. 67, D-40589 Düsseldorf, Postfach D-40191 Düsseldorf
 Tel.: +49(0)211/797-5800 E-Mail: Produkt-Info-Klebstoffe@Henkel.de
www.tangit.de

Henkel & Cie. AG
 Salinenstrasse 61
 CH-4133 Pratteln 1
 Tel.: +41(0)61/825-7000