



TANGIT ESPECIAL PVC-U

Hoja de Datos Técnicos
Versión: 08/2019

ADHESIVO ESPECIAL PARA PVC RÍGIDO (TUBERÍAS DE PRESIÓN, CARPINTERÍA, PLANCHAS, ETC.)

1. TIPO DE PRODUCTO

- Tangit es un adhesivo especial para conseguir uniones resistentes y duraderas en tuberías, planchas y perfiles de PVC rígido. Adecuado para unir tuberías sometidas a presión. La elevada resistencia de Tangit deriva de su funcionamiento como soldadura química, ya que se aglomera con el PVC de los dos lados a unir.

1. CAMPO DE APLICACIÓN

- Uniones de tubería-tubería y tubería-manguito de PVC. Especialmente diseñado para tuberías de presión.
- Carpintería de PVC.
- Canalizaciones de cables.
- Conducciones industriales.
- Canalización de desagües.

2. PROPIEDADES

Tangit cumple los requisitos exigidos en las Normas siguientes:

- DIN 16970 (Alemania)
- NF T 54-096 (Francia)
- BS 4346, Parte 3 (Gran Bretaña)
- NEN 7106 (Holanda)
- ASTM D-2564 (USA)
- UNE 53174 (España)
- Marcado CE _ EN14680 y EN 14814 (PN16).

Características técnicas:

- **Densidad:** aprox. 0,96 g/mL
- **Viscosidad (Epprecht, a 23°C):** 1800-3500 mPa·s
- **Estructura:** La estructura de Tangit es la adecuada para evitar escurrimientos y así garantizar un recubrimiento uniforme de la tubería.
- **Resistencia química:** La resistencia química de Tangit es la propia del PVC. No se recomienda su uso para la conducción de ácidos fuertes. En cuanto a los ácidos débiles, la resistencia ofrecida por la unión depende de las tolerancias entre tuberías, de la presión de trabajo y de la temperatura y la concentración del ácido.
- **Resistencia a la temperatura:** La resistencia a la temperatura de Tangit es idéntica a la del PVC, lo que corresponde a un límite máximo de 60°C.
- Tangit ofrece una resistencia óptima para una holgura entre tuberías externa e interna de hasta 0,6 mm. Es apto para holguras de hasta 1 mm.

Consumo de adhesivo:

En la siguiente tabla se indican las cantidades promedio de Tangit y de Tangit Limpiador necesarias para efectuar 100 uniones, en función del diámetro de la tubería.

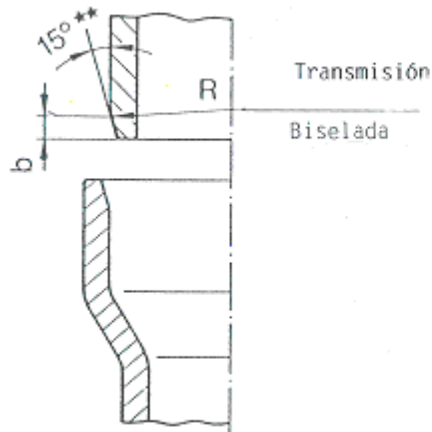
Diámetro nominal (mm)	Tangit (Kg)	Tangit Limpiador (L)
25	0,5	0,8
32	0,7	1,1
40	0,9	1,5
50	1,1	1,7
65	1,3	2,2
80	1,4	4,0
100	1,7	8,0
125	2,1	13,0
150	2,5	19,0
200	4,5	26,0
250	6,5	38,0
300	10,2	52,0

- **Tangit Plasticlock** se puede utilizar hasta las temperaturas máximas de resistencia de las tuberías a las que es aplicado. La resistencia a la temperatura del producto polimerizado es de -65°C a +225°C.

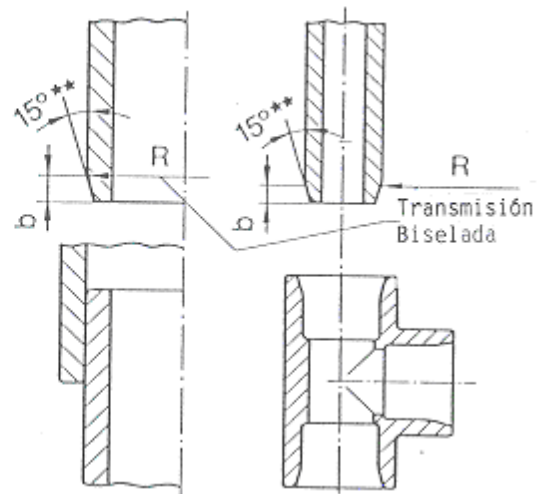
3. MODO DE EMPLEO

Si es necesario acortar la tubería, se procurará que el corte esté en perfecto ángulo recto con el eje longitudinal. Las tuberías y manguitos deben biselarse de acuerdo con las longitudes y ángulos indicados en el esquema adjunto.

Unión de tubo abocardado (copa)



Unión con manguito



**0,268 rad

Tubo Exterior diámetro mm	Longitud a biselar b mm
Hasta 16	1 – 2
20 hasta 50	2 – 4
63 hasta 110	5 – 10
125 hasta 200	11 – 18
225 hasta 315	20 – 26

Tubo Exterior diámetro mm	Longitud a biselar b mm
Hasta 16	1 – 2
20 hasta 50	2 – 4
63 hasta 315	4 - 6

Una vez biselados los tubos y manguitos, se desbarbarán y se limpiarán de la suciedad gruesa. Después se marcará sobre el tubo, con un lápiz, la profundidad a insertar dentro del abocardado para conocer la superficie que debe encolarse y para controlar mejor la introducción completa.

La Tabla siguiente da la profundidad de solape en función del diámetro externo de la tubería.

Diámetro externo (mm)	Abocardados Solape (mm)	Manguito Solape (mm)
16	34	14
20	35	16
25	35	19
32	35	22
40	44	26
50	55	31
63	69	38
75	77	44
90	87	51
110	101	61
140	121	76
160	135	86
225	180	119
280	217	-
315	240	-

Seguidamente limpiar cuidadosamente las superficies a encolar con papel crepé embebido en Tangit Limpiador. El papel debe renovarse después de cada limpieza. Para aplicar el adhesivo las superficies deben estar limpias y secas.

Pegado:

Tangit se sirve listo para el uso, bastando remover bien antes de utilizarlo. Se puede comprobar que se halla en buen estado mediante una espátula: tras agitar un poco, levantarla y comprobar que el producto fluye normalmente; si, por el contrario, presentara un aspecto gomoso, no se debería utilizar.

Aplicar con el pincel una capa regular y uniforme de Tangit en sentido longitudinal, de dentro hacia fuera, primero en el manguito o abocardado (en forma de capa fina) y luego en la tubería interior (capa más gruesa).

Diámetro nominal (mm)	Diámetro del pincel	Forma del pincel
25	8 mm	Redondo
32-50	1 pulgada	Plano
65-150	2 pulgadas	Plano
200-250	2,5 pulgadas	Plano
Más de 300	3 pulgadas	Plano

Inmediatamente introducir el tubo a tope en el manguito, sin ejercer torsión, manteniendo el ensamblaje fijo durante unos segundos hasta que el adhesivo fragüe.

Con tuberías con un diámetro nominal superior a 150 mm, el ensamblado se facilita con un aparato acoplador de tuberías. El adhesivo sobrante se quitará inmediatamente con papel crepé. El adhesivo Tangit tiene un tiempo abierto de 3 minutos, por lo que el ensamblado debe realizarse antes de rebasar este plazo. A temperaturas superiores a + 25°C el tiempo abierto puede reducirse a 1 minuto cuando la capa aplicada sea muy fina.

En tuberías con dimensiones superiores a DN 80 la aplicación de adhesivo debe efectuarse por dos operarios para poder encolar simultáneamente la tubería y el manguito. No deben moverse las tuberías durante los 5 minutos posteriores al encolado. Las tuberías no deben someterse a tracción antes de 1 hora posterior a su unión. Estos tiempos aumentan cuando la adhesión se realiza a bajas temperaturas inferiores a 10°C. Las conducciones pegadas al borde de la zanja no deben bajarse al fondo hasta que transcurran 10-12 horas.

La utilización de las conducciones y los ensayos de presión no deben realizarse hasta que transcurran 24 horas después del encolado. En caso de reparaciones el tiempo mínimo de espera para efectuar las pruebas de presión será de 1 hora por cada atmósfera que deba soportar. Por razones de seguridad, es recomendable purgar y enjuagar las tuberías que no deban ponerse en servicio inmediato y, si es posible, mantenerlas llenas de agua.

4. OBSERVACIONES

El adhesivo Tangit y Tangit Limpiador atacan la superficie del PVC rígido. Por ello, debe evitarse el contacto de las piezas con el adhesivo y el limpiador que pueda haberse vertido o con el papel crepé empapado de Tangit Limpiador.

Cuando no se usen los envases, estos deben cerrarse bien para evitar la evaporación de los disolventes y el espesamiento del producto. El adhesivo remanente en el pincel se quitará con papel crepé y después se limpiará con Tangit Limpiador.

La instalación de conducciones a bajas temperaturas requiere una especial atención. A temperaturas inferiores a 5°C las tuberías y manguitos se vuelven frágiles, siendo más sensibles a los impactos, especialmente cuando están expuestas largo tiempo a la acción de los disolventes, como ocurre cuando las conducciones están tapadas durante la fase de secado.

La información facilitada aquí debe complementarse con las instrucciones del fabricante de tuberías y accesorios.

5. CONDICIONES DE ALMACENAJE E INDICACIONES

- El adhesivo Tangit y el Tangit Limpiador deben almacenarse en un lugar fresco y seco, al abrigo del sol y alejado de cualquier fuente de calor o de chispas. Tangit no se debe mantener a temperaturas inferiores a 5°C, ya que entonces se espesa en exceso, pudiendo formarse un gel. Si tal cosa ocurre, se puede volver a su estado original atemperándolo en un lugar próximo a 20°C y agitando suavemente.

- Tanto el adhesivo Tangit como Tangit Limpiador contienen disolventes muy volátiles. Debe procurarse mantener una buena ventilación en locales de trabajo cerrados, pues el vapor de los disolventes podría ser perjudicial para la salud. Para minimizar la concentración de disolventes en el aire, los papeles crepé ya usados que estén impregnados de Tangit Limpiador deben desecharse en cubos cerrados con tapa.
- Es recomendable evitar el contacto directo con la piel utilizando guantes, lavarse frecuentemente las manos y emplear una emulsión o crema no grasa para protegerlas.
- Tangit y Tangit Limpiador son inflamables. Por ello, deben utilizarse alejados de las llamas y de potenciales fuentes de chispas. Naturalmente no se debe fumar ni efectuar soldaduras en su cercanía. Las estufas de infrarrojos o aparatos eléctricos similares deben desconectarse antes de manipular Tangit.
- Tangit y Tangit Limpiador no deben verterse al desagüe.
- Los vapores de sus disolventes son más pesados que el aire. Los sitios cerrados podrían saturarse de vapores, pudiéndose producir mezclas explosivas de aire/vapor. Por este motivo deben eliminarse los vapores en las conducciones, locales y pozos antes de realizar tareas de soldadura. Las canalizaciones deben llenarse de agua y enjuagarse o, en todo caso, deben ser purgadas. Evitar cerrar las conducciones durante la fase de secado.

6. PRESENTACIÓN

- Tubo de 125g
- Lata de 250g con pincel
- Lata de 500g, Lata de 500g con pincel
- Lata de 1 L, Lata de 1L con pincel.

7. PLAZO DE VALIDEZ Y ALMACENAMIENTO

El plazo de validez de este producto, conservado dentro de su envase original cerrado y en correctas condiciones de almacenamiento, entre 10°C y 25°C, es de 24 meses. Pasado este plazo, el producto aún puede encontrarse en buen estado; se recomienda comprobarlo mediante un ensayo previo o consultando a nuestro Servicio de Asistencia al Cliente.



8. INDICACIONES DE SEGURIDAD

Hoja de Datos de Seguridad del producto disponible en <http://mymsds.henkel.com>, o a través de nuestro Servicio de Asistencia Técnica (900 180 406).

La presente información está basada en nuestra experiencia práctica y ensayos de laboratorio. Debido a la gran diversidad de materiales existentes en el mercado y a las diferentes formas de aplicación que quedan fuera de nuestro control, recordamos la necesidad de efectuar en cada caso ensayos prácticos y controles suficientes para garantizar la idoneidad del producto en cada aplicación concreta. Nuestra garantía se extiende únicamente a la uniforme calidad de los lotes suministrados, que son sometidos a estrictos controles analíticos, no pudiendo exigirse otras responsabilidades.



HENKEL IBÉRICA S.A.
C/Bilbao 72-84 08005, Barcelona
Teléfono (+34)93 290 4201, (+34)93 290 4100

