

Tangit M 3000

2-component expansieschuim

PRODUCTEIGENSCHAPPEN EN -VOORDELEN

- zelf-expanderend tot 5 keer het eigen volume
- Krimpt niet
- Functionele sterkte na 5 minuten
- Eind sterkte na 30 minuten
- Verouderings- en verrottingsbestendig
- Biologisch niet afbreekbaar.
- Compatibel met alle gebruikte bouwmaterialen en kunststoffen.
- Getest volgens DVGW VP 601
- Hoge weerstand tegen trek- en draai-belasting
- Stabiel bij hoge temperaturen (650 °C/30 Min.)
- Waterdicht volgens DIN 18533
 - W1.1-E, W1.2-E (alleen Tangit M 3000)
 - W2.1-E (Tangit M 3000 + Tangit M 4082)
 - Waterdicht naar betonklasse 1 + 2
- Gebaseerd op DVGW VP 601:
Gasdicht tot testdruk 3 bar (alleen M 3000)



TOEPASSINGSGEBIEDEN

- Component van vele systeemaanbieders of service doorvoeringen
- Ringvormige afdichting bij natte installaties volgens DIN 18533
- Gas-, water-, rioolwaterleidingen, datakabels, beschermings- en mantelbuizen
- Voor gebouwen met en zonder kelder
- Herstellen van lekkende doorvoeringen
- Afdichting van niet gebruikte kernboringen
- Afdichting van putmonden en mangatringen

TECHNISCHE GEBRUIKSINSTRUCTIES

Vorbereiding van de ondergrond:

De ondergrond dient vast, schoon, droog, vet, stof en olie vrij te zijn. Gladde moeilijk te verlijmen ondergronden (bijv. PE) dienen minimal 2x kruislings geschuurd te worden met schuurpapier (grit 240). Reinig het oppervlak met Tangit Reiniger PE / PB / PP / PVDF of Tangit Reiningsdoekjes PE / PB / PP / PVDF. Niet toe te passen bij stilstaand water. Applicatie op vochtige ondergrond is mogelijk.

Temperatuur (cartridge):

- De omgevingstemperatuur en de temperatuur van het product beïnvloeden de reactie- en opentijd, hoe hoger de temperatuur hoe sneller/korter de reactietijd.
- Minimum verwerkingstemperatuur: +5 °C
- Maximum verwerkingstemperatuur: +30 °C
- Optimale verwerkingstemperatuur: +15 °C to + 25 °C (temperatuur van het product, de omgevings en de ondergrond)
- Bij applicatie in lage omgevingstemperaturen (0 to 10 °C) verwarm Tangit M 3000 tot kamertemperatuur.

Verwerking:

- Zorg voor een ringvoeg van minimaal 8 mm.
- Sluit de ringvoeg aan beide zijden af voor applicatie af (bijv met PE rugvulling of Pattex PowerTape) ter voorkoming van het uitlopen.
- Verwijder de rode dop van de cartridge en schroef de mixing nozzle op de koker.
- 300 en 150 ml cartridges: Plaats in 2K coaxiaal cartridge pistool (Tangit PP6).
- De 150 ml cartridge kan ook in combinatie met de bijgevoegde plunger en een regulier professioneel 1K kitpistool gebruikt worden.
- Verwijder eerste deel van het product tot een egale kleur is verkregen; dit geeft de garantie op de mengverhouding.
- Steek de mengtuit direct in de grootste diepte van de sparing, injecteer het product in de benodigde hoeveelheid op het hoogste punt en werk geleidelijk naar buiten.
- Na applicatie kan de cartridge binnen 1 minuut weer worden gebruikt, of plaats een nieuwe mixtuit. Het product hard ook uit in de mixtuit en kan na uitharding niet meer worden verwerkt.
- Voer niet te veel druk uit tijdens applicatie. Wissel de mixtuit bij blokkade.
- Wanneer er product uit de hoogste opening (van het werkstuk) loopt kan worden aangenomen dat de sparing volledig is gevuld; breng meer product aan wanneer nodig.
- Wanneer de koker niet volledig is opgebruikt, reinig de opening met een doek en sluit deze af met de rode dop. Het restant kan later worden gebruikt met een nieuwe mixtuit

VERDERE INFORMATIE

Product code / Inhoud

TE 150	10 cartridges van 150 ml + 10 mixtuit/verlenger incl. 2 plungers + technical data sheet
TE 300	6 cartridges van 300 ml + 6 mixtuit/verlenger + technical data sheet

ALGEMENE RICHTLIJNEN

4,4'-methyleendifenyldiisocynaat (MDI). Aanwijzingen van de fabrikant in acht nemen. Bij klachten arts consulteren.

Inademen: verse lucht.

Huidcontact:

Vers schuim: De aangetaste huid onmiddellijk met een propere doek reinigen en produktresten met plantaardige olie verwijderen. Verzachtende zalf aanbrengen. Uitgehard schuim kan enkel mechanisch verwijderd worden.

Oogcontact:

Onmiddellijk uitspoelen met water, steriele doekjes aanleggen, arts consulteren.

Verslikken:

Spoelen van de mondholte. Niet drinken. Niet laten overgeven, onmiddellijk een arts consulteren.

Persoonlijke voorzorgsmaatregelen:

- Zorg voor een voldoende ventilatie.
- Aanraking met de ogen en de huid vermijden.
- Persoonlijke veiligheidskleding dragen.

BELANGRIJK

- Afvalverwijdering:

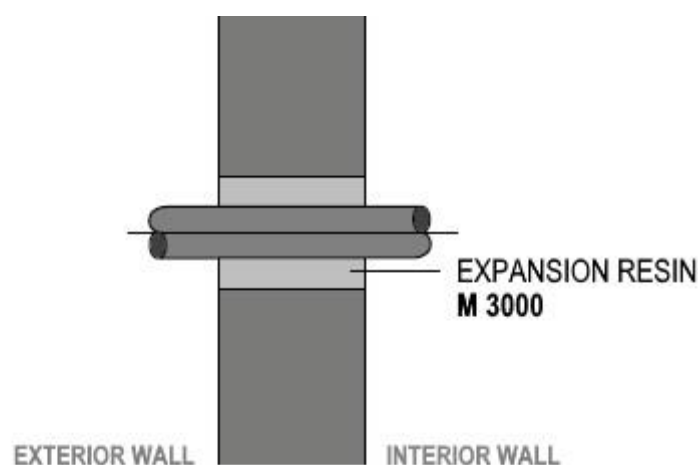
Productresten uit de koker persen, laten uitharden en verwijderen als huisvuil of bedrijfsafval. Alleen lege kokers ter recycling aanleveren.

Let op: Wij kunnen hier slechts algemene aanwijzingen geven. Vanwege de buiten onze invloedssfeer liggende verwerkings- en toepassingsomstandigheden en de talrijke verschillende materialen adviseren wij u om in ieder geval voldoende eigen proeven te doen. Uit de gegevens en aanwijzingen op dit informatieblad kan daarom geen aansprakelijkheid voor concrete toepassingsresultaten worden afgeleid. In het kader van onze verkoopvoorwaarden wordt alleen garantie gegeven op de

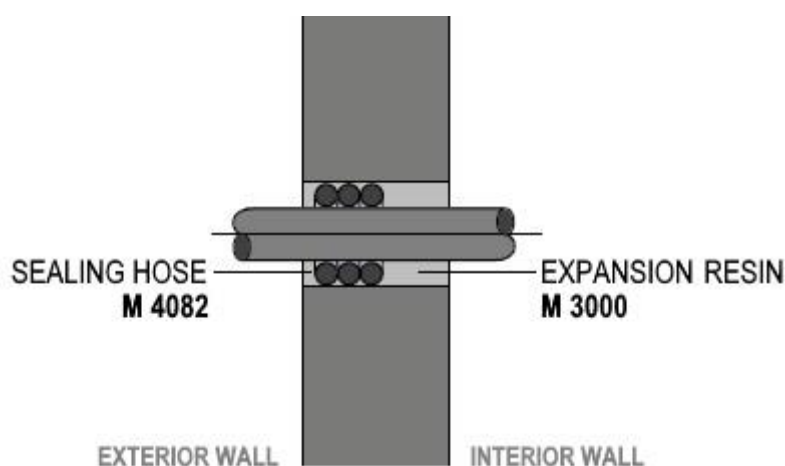
voortdurend gelijkblijvende hoge kwaliteit van onze producten. Bij het opstellen van dit technisch kenmerkblad zijn wij uitgegaan van de huidige stand van de techniek voor zover die ons bekend is.

APPENDIX

Voor bevestiging en permanente afdichting tegen niet-drukkendwater volgens DIN 18533 W1.1-E und W1.2-E



Voor bevestiging en permanente afdichting tegen drukkendwater volgens DIN 18533 W2.1-E



Verbruiksoverzicht, stenenmuur diepte: 250 mm

I. Kernboring: 80 mm

Buis/kabel diameter (d)	Zonder dichtsok Tangit (M4082)		Met dichtsok (Tangit M4082)	
	aantal cartridges		aantal cartridges	
	(150 ml)	(300 ml)	(150 ml)	(300 ml)
a) 52 mm	1,0	0,5	0,8	0,4
b) 60 mm	0,8	0,4	0,5	0,3

II. Kernboring: 100 mm

Buis/kabel diameter (d)	Zonder dichtsok Tangit (M4082)		Met dichtsok (Tangit M4082)	
	aantal cartridges		aantal cartridges	
	(150 ml)	(300 ml)	(150 ml)	(300 ml)
a) 52 mm	2,0	1,0	1,7	0,9
a) 60 mm	1,8	0,9	1,5	0,8
b) 85 mm	0,8	0,4	0,5	0,3

III. Kernboring: 120 mm

Buis/kabel diameter (d)	Zonder dichtsok Tangit (M4082)		Met dichtsok (Tangit M4082)	
	aantal cartridges		aantal cartridges	
	(150 ml)	(300 ml)	(150 ml)	(300 ml)
a) 52 mm	3,2	1,6	2,9	1,5
a) 60 mm	3,0	1,5	2,7	1,4
b) 85 mm	2,0	1,0	1,7	0,9



TECHNISCHE GEGEVENS

Basis component:	2c-polyurethaan
Thermisch belastbaar:	650 °C, 30 Min. Langer termijn: -40 °C to +90 °C
Gebruikstemperatuur:	Min. +5 °C, max. +30 °C, ideaal +15 °C to +25 °C
Functionele sterkte:	Na 5 Min. (20 °C)
Eind sterkte:	Na 30 Min. (20 °C)
Treksterkte:	30 kN
Gasdicht:	Getest bij 3 bar (alleen Tangit M3000)
Draaiweerstand:	240 Nm
Waterdicht	Waterdicht in combinatie met Tangit M 4082 Dichtsok, getest tegen 1 bar
Verbruik:	150 ml cartridge: tot 750 ml geëxpandeerd schuim 300 ml cartridge: tot 1,5 Liter geëxpandeerd schuim
Houdbaarheid:	18 maanden bij 20 °C, sla staat op in koele en droge plaats

Naast de gegeven informatie in deze technical data sheet, is het tevens van belang de relevante richtlijnen en regelgeving van de verschillende organisaties en de geleedende normen en standaarden.

Alle getoonde gegevens zijn verkregen bij een omgevings en materiaal temperatuur van +23°C met een 50 % relatieve luchtvochtigheid tenzij anders aangegeven. Gelieve veranderende reactietijden op kunnen treden bij wijzigende klimatologische omstandigheden.

De genoemde eigenschappen van het product zijn zowel in de praktijk als in toepassingstests bewezen. Op situatie afhankelijke omstandigheden hebben wij echter geen invloed. Daarom raden wij aan altijd een eigen test uit te voeren om te controleren of het product geschikt is voor de door u beoogde toepassing. Raadpleeg in geval van twijfel Henkel Nederland B.V. Nieuwegein, tel. 030- 6073479 of Henkel Belgium N.V. Brussel, tel. 02/421.28.65. Wettelijke aansprakelijkheid wordt niet geaccepteerd op basis van de inhoud van dit document dan wel op basis van een mondeling advies tenzij er sprake is van grove nalatigheid van onze kant. Dit technisch kenmerkblad vervangt alle voorgaande technische kenmerkbladen van dit product.

Henkel Nederland B.V.

Brugwal 11
3432 NZ Nieuwegein
Tel.: 030 - 607 34 79
Fax: 030 - 604 70 39
Internet: www.tangit.nl
e-mail: tangitNL@nl.henkel.com

Henkel Belgium N.V.

Esplanade 1
XXXXX Brussel
Tel: 02 / 421.28.65
Fax: 02 / 421.26.92
Internet: www.tangit.be
e-mail: tangitB@henkel.com